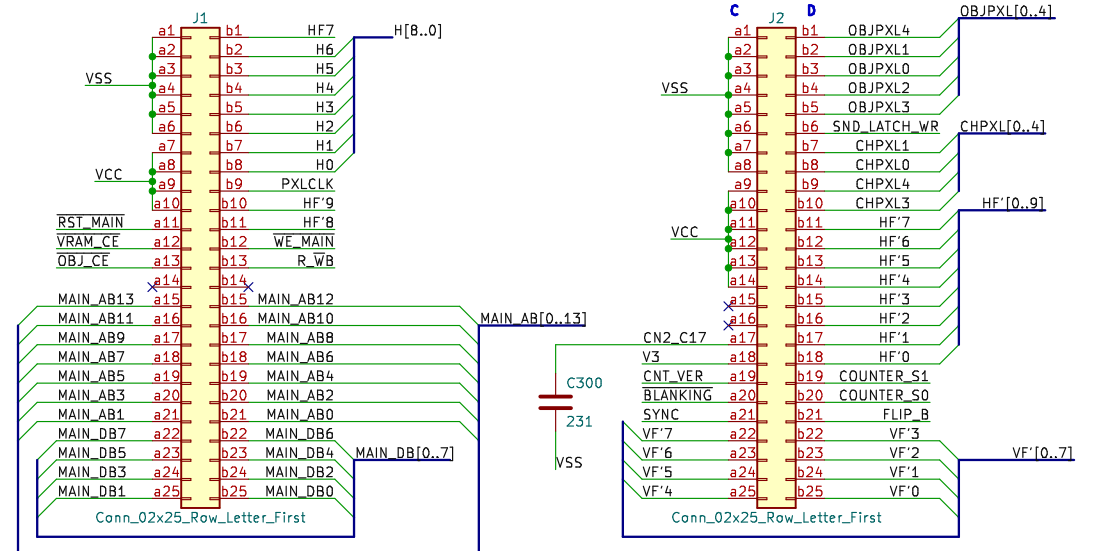
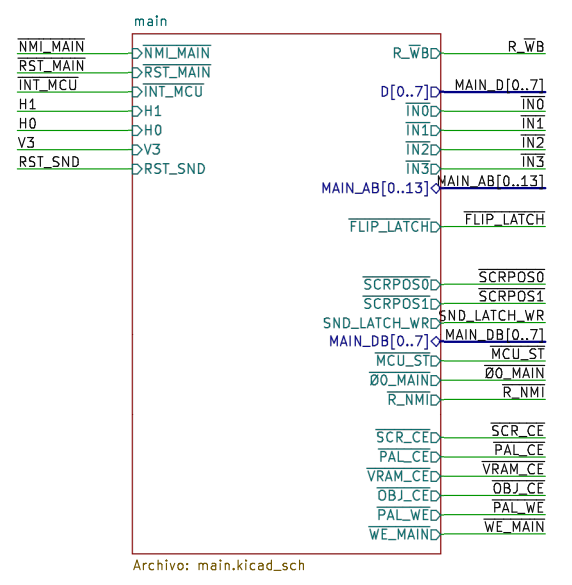
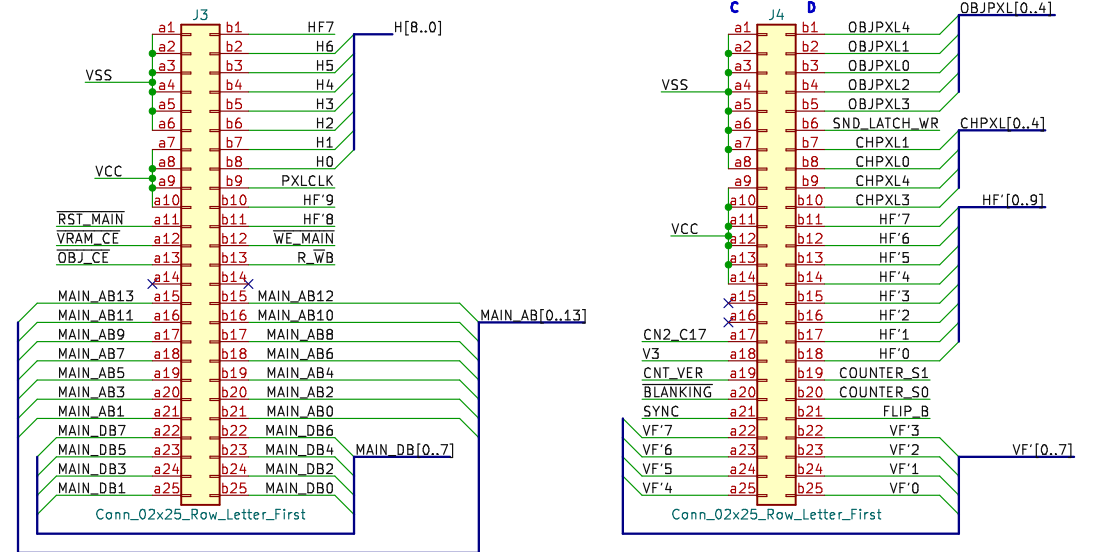


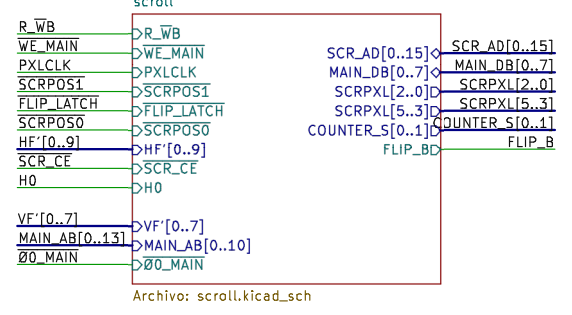
Top board connectors



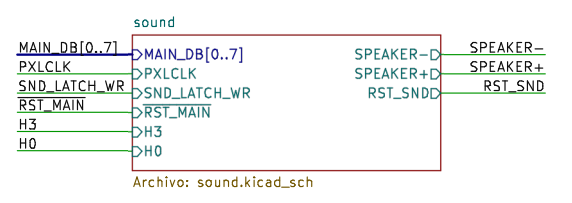
Bottom board connectors



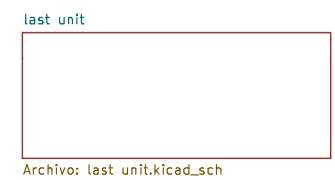
Archivo: main.kicad_sch



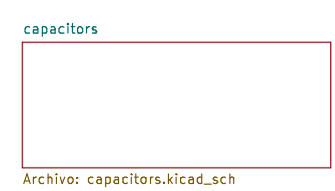
Archivo: scroll.kicad_sch



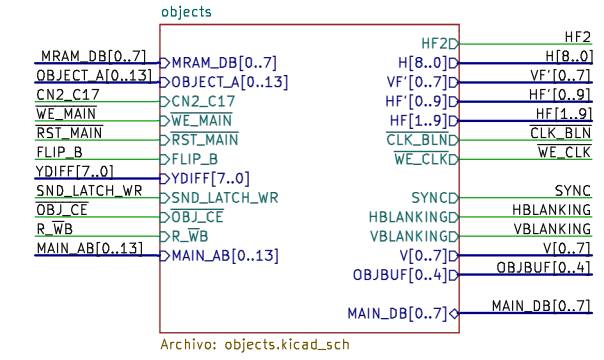
Archivo: sound.kicad_sch



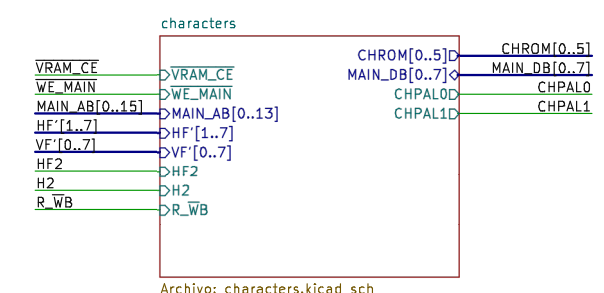
Archivo: last unit.kicad_sch



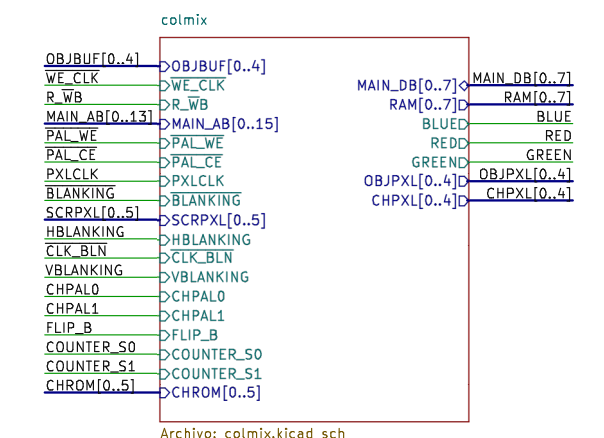
Archivo: capacitors.kicad_sch



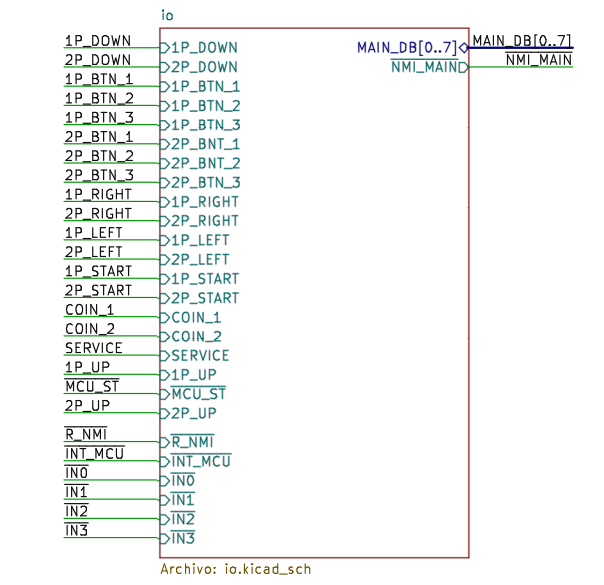
Archivo: objects.kicad_sch



Archivo: characters.kicad_sch

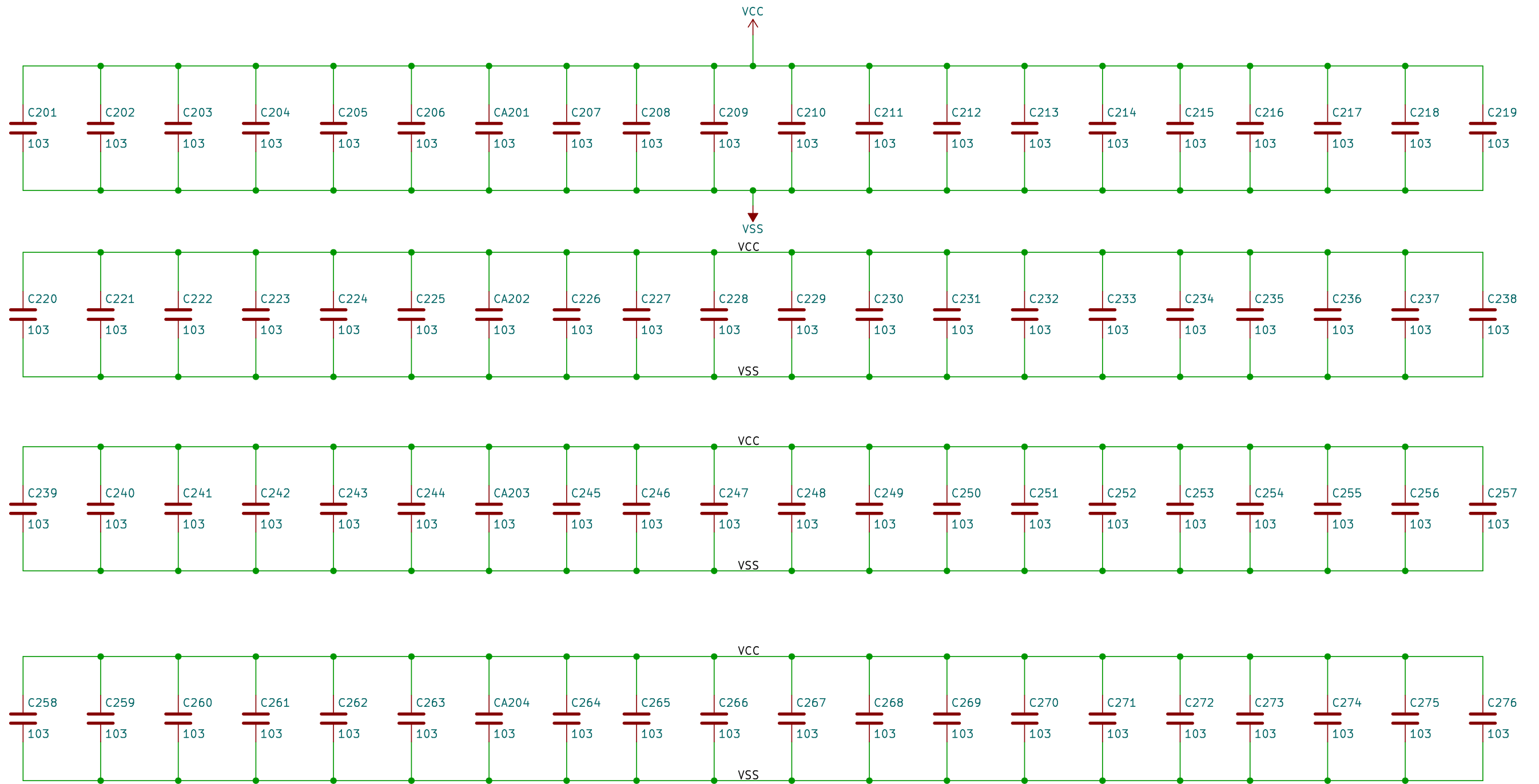


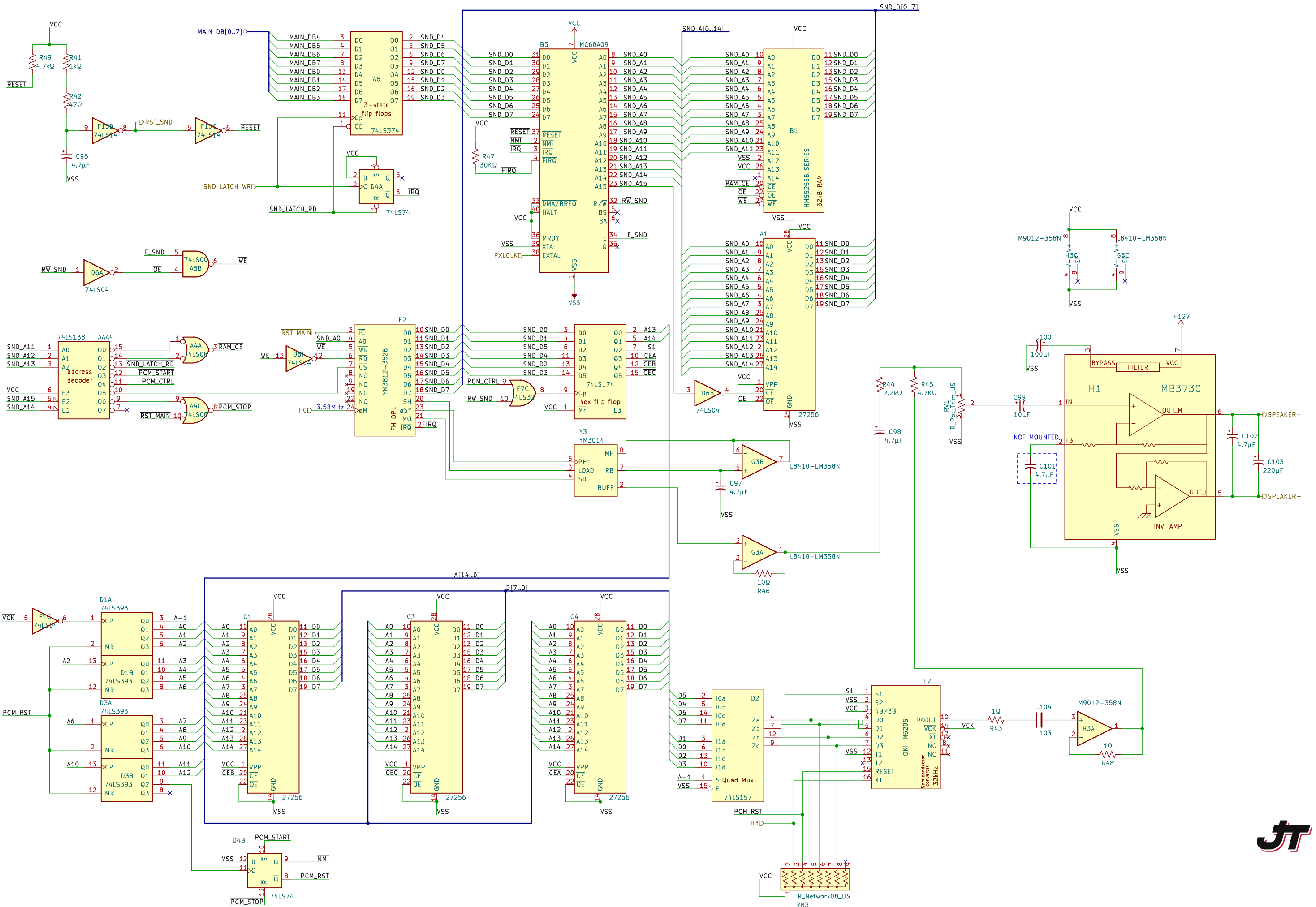
Archivo: colmix.kicad_sch

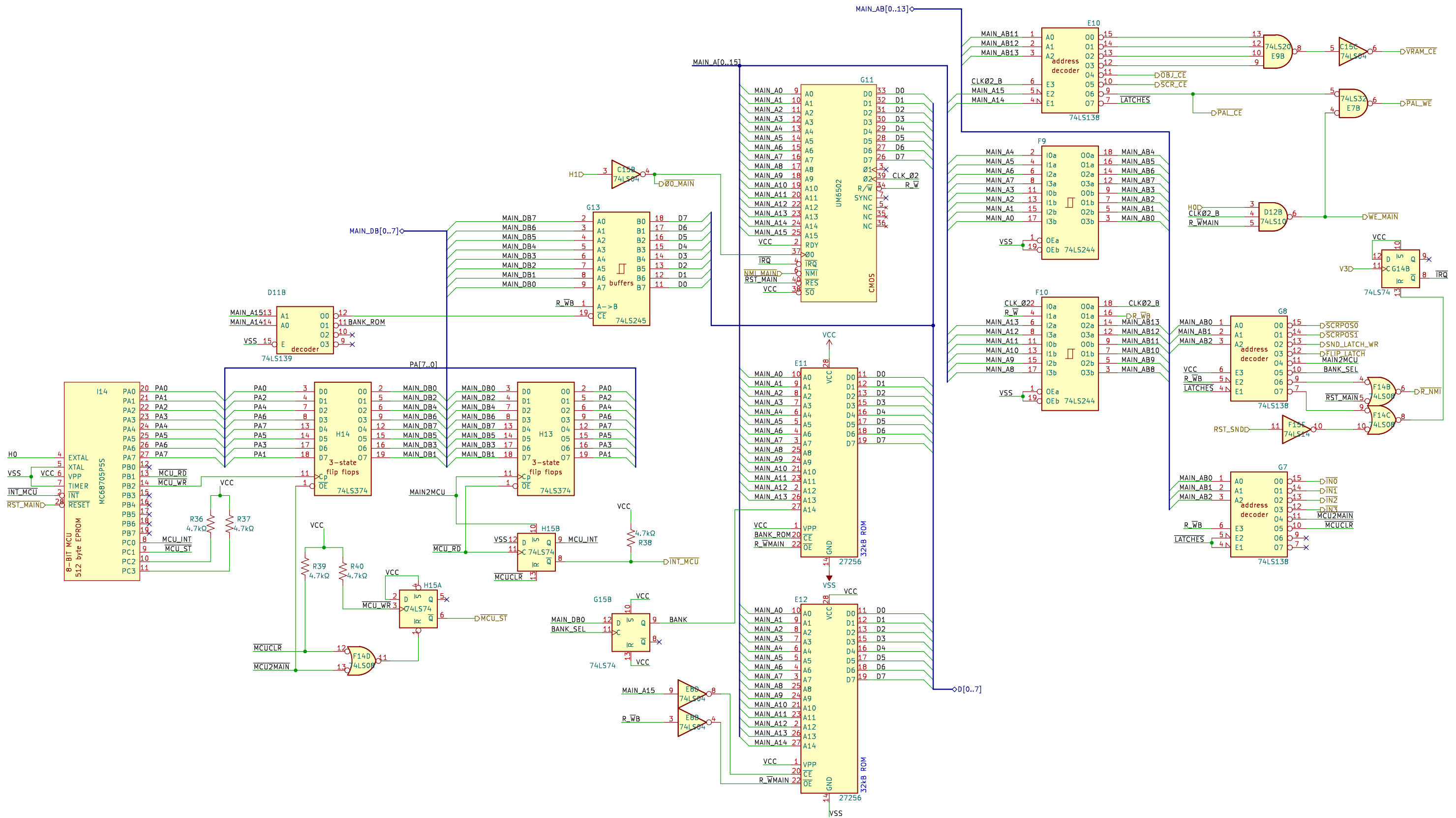


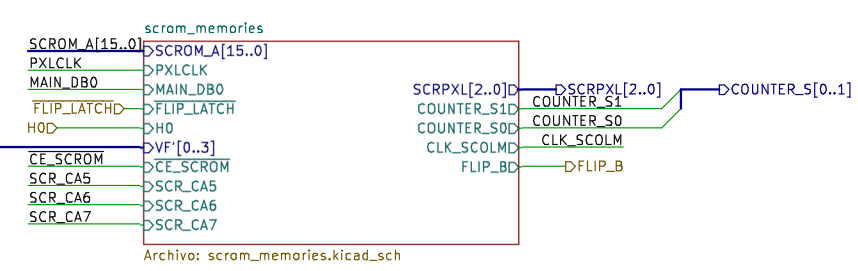
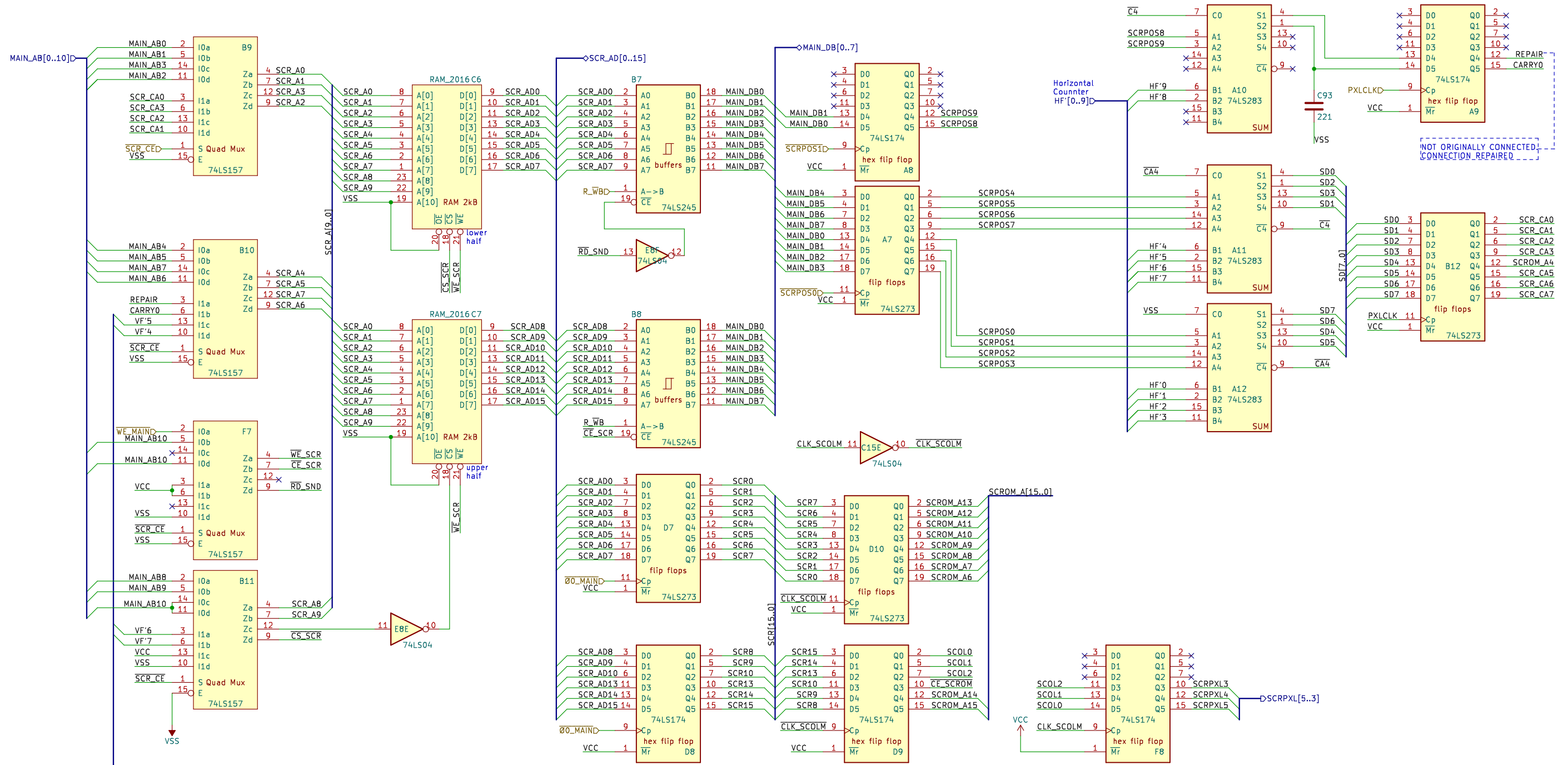
Archivo: io.kicad_sch



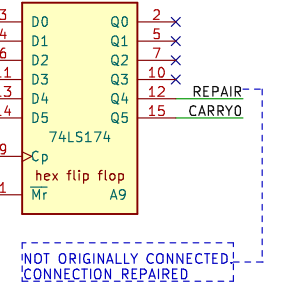




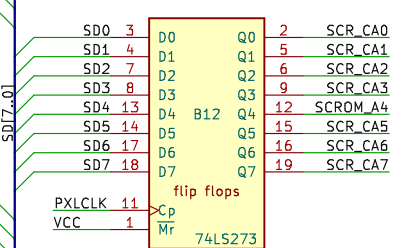


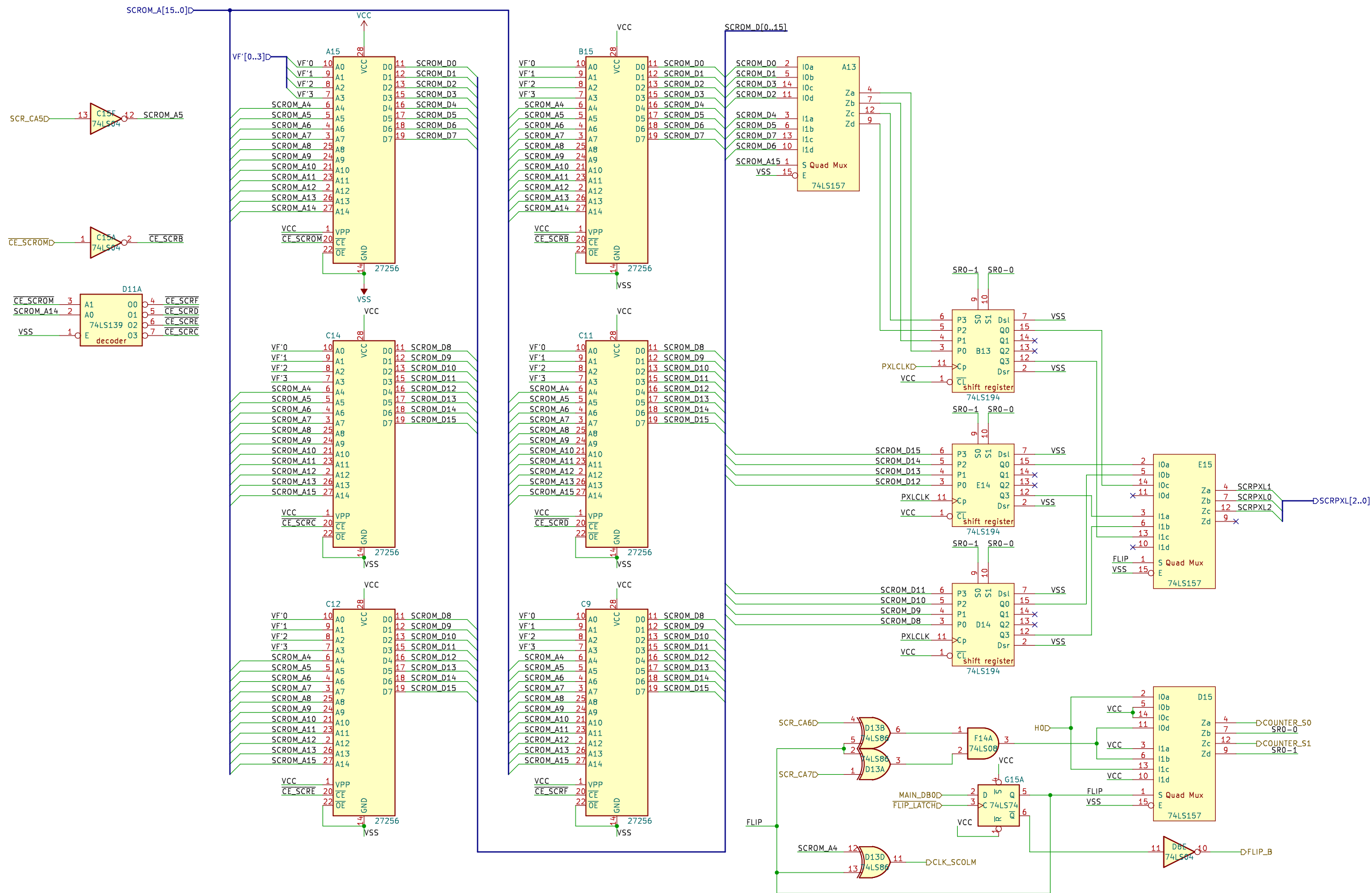


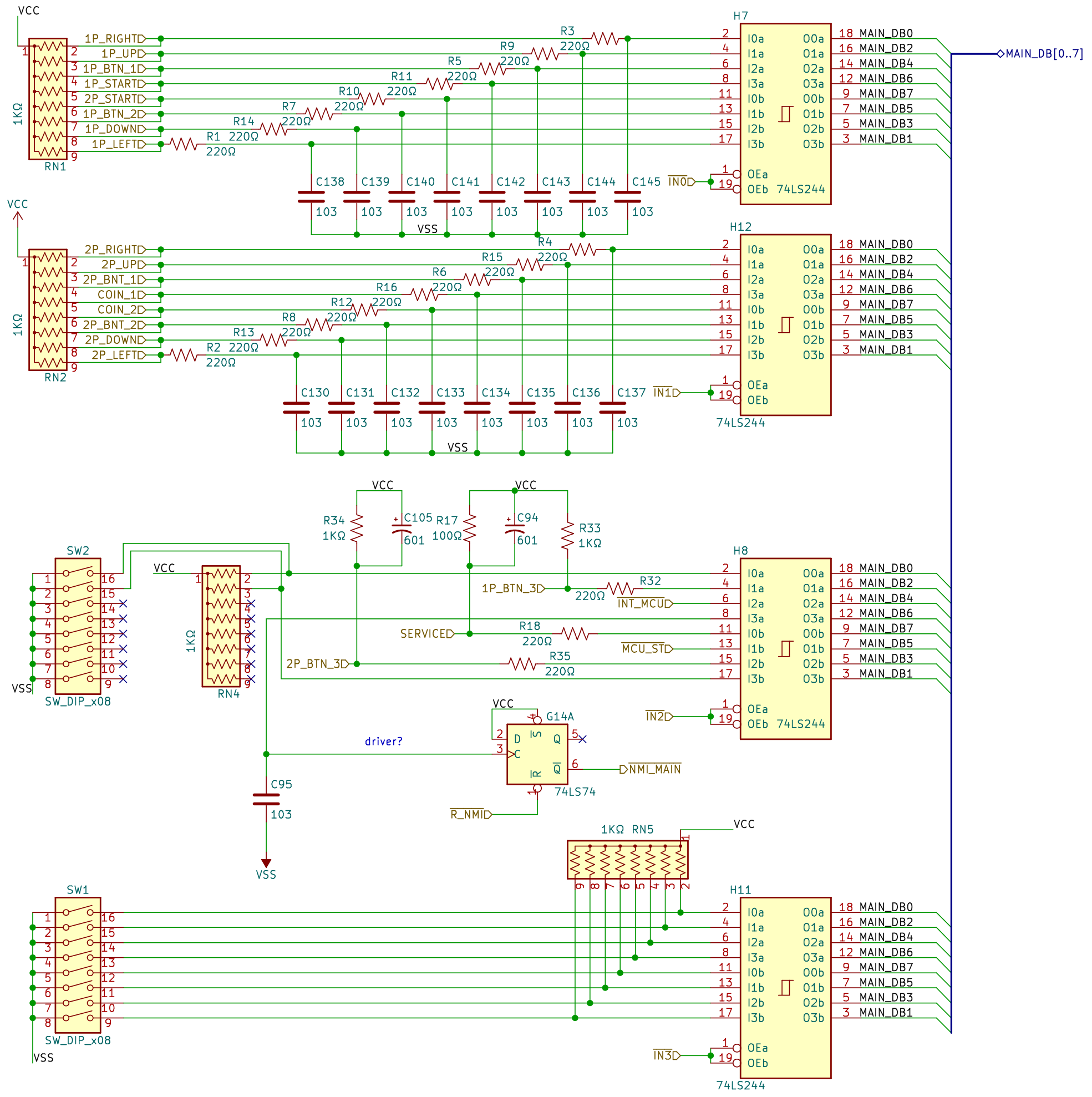
Archivo: scrom_memories.kicad_sch

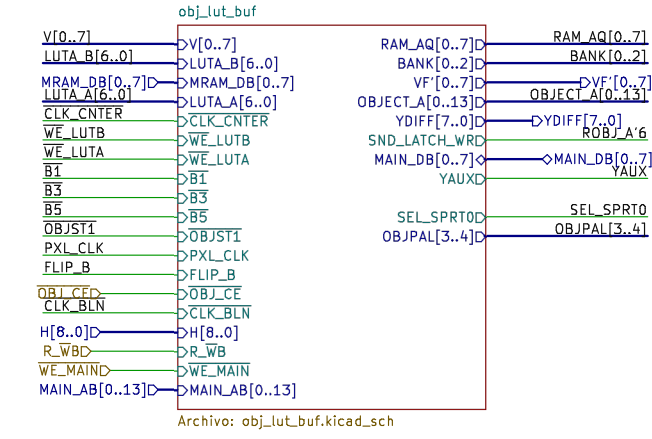
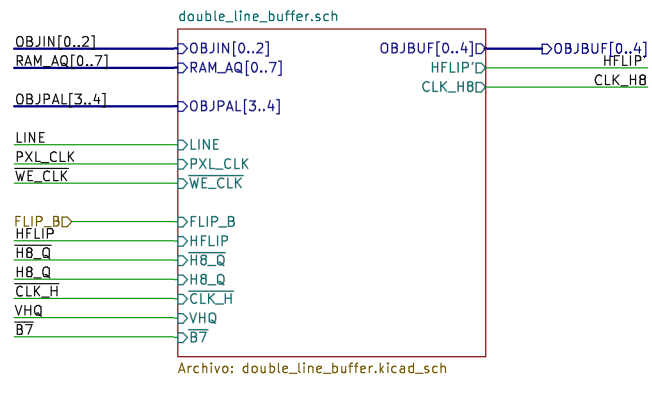
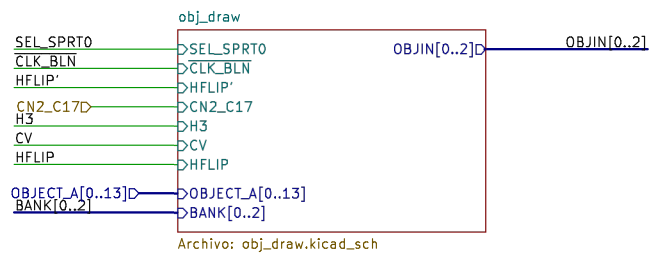
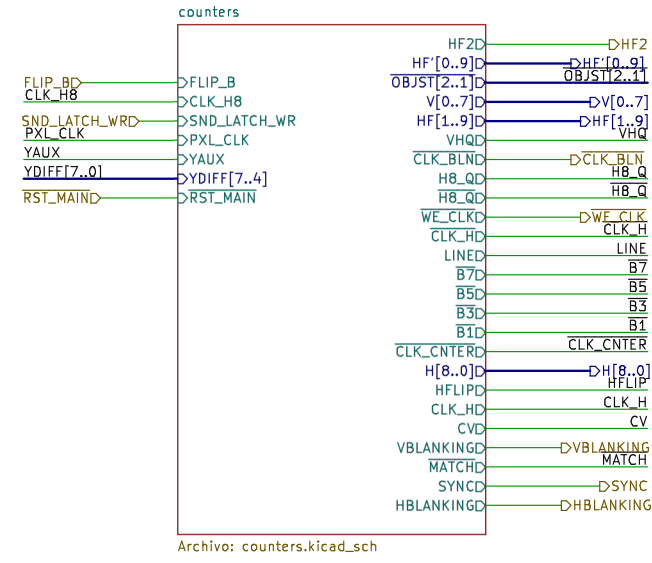
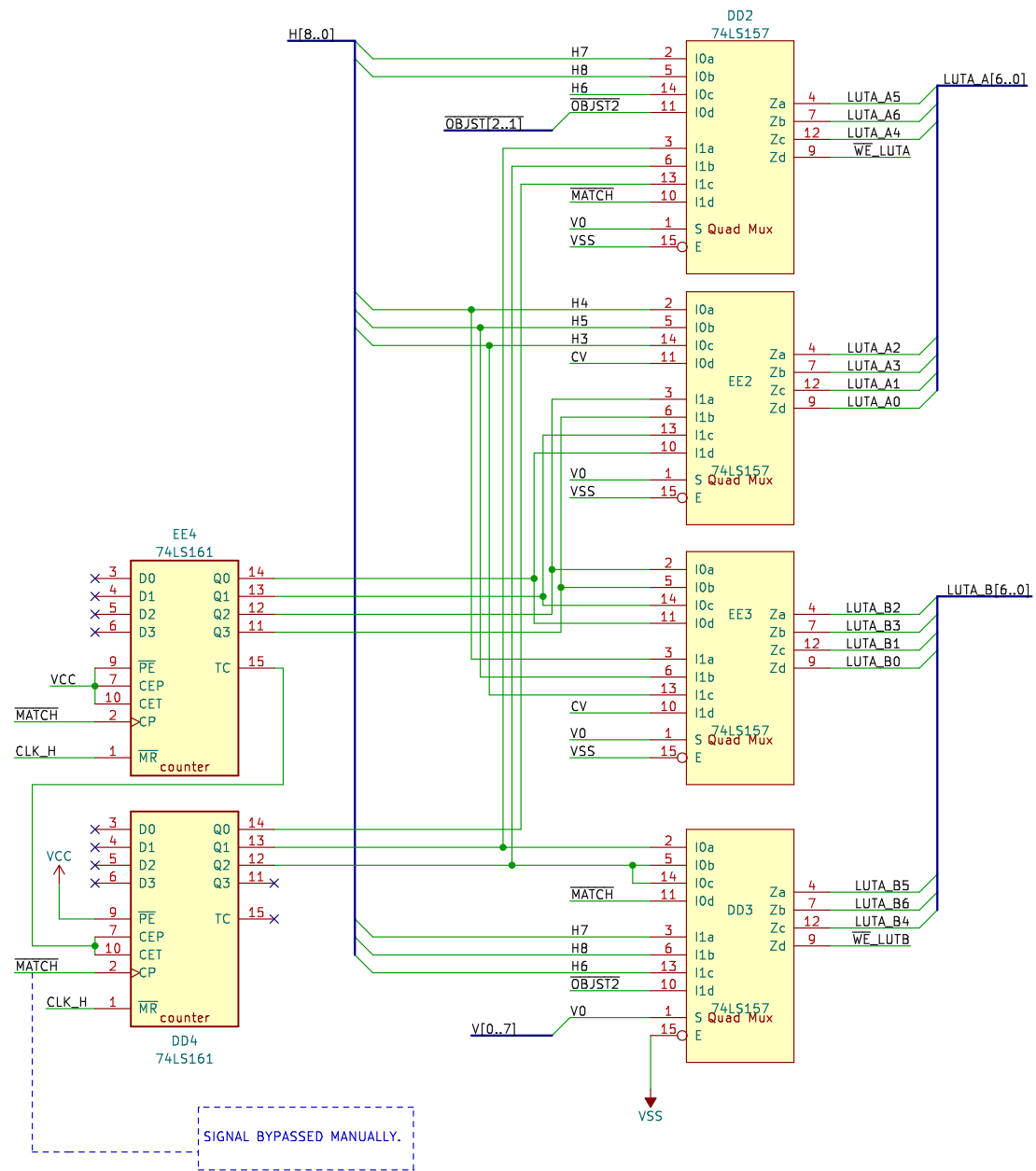


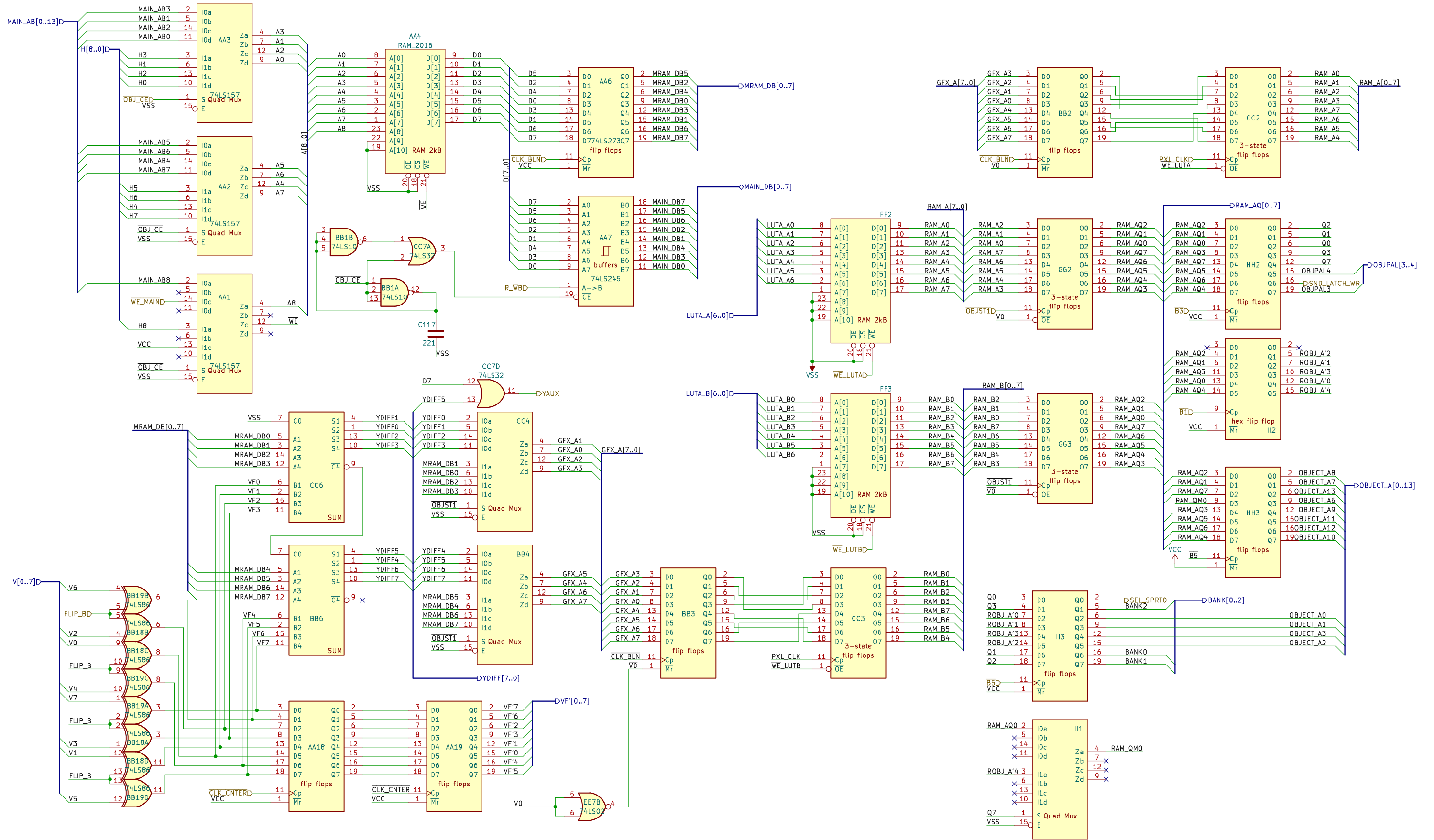
NOT ORIGINALLY CONNECTED CONNECTION REPAIRED



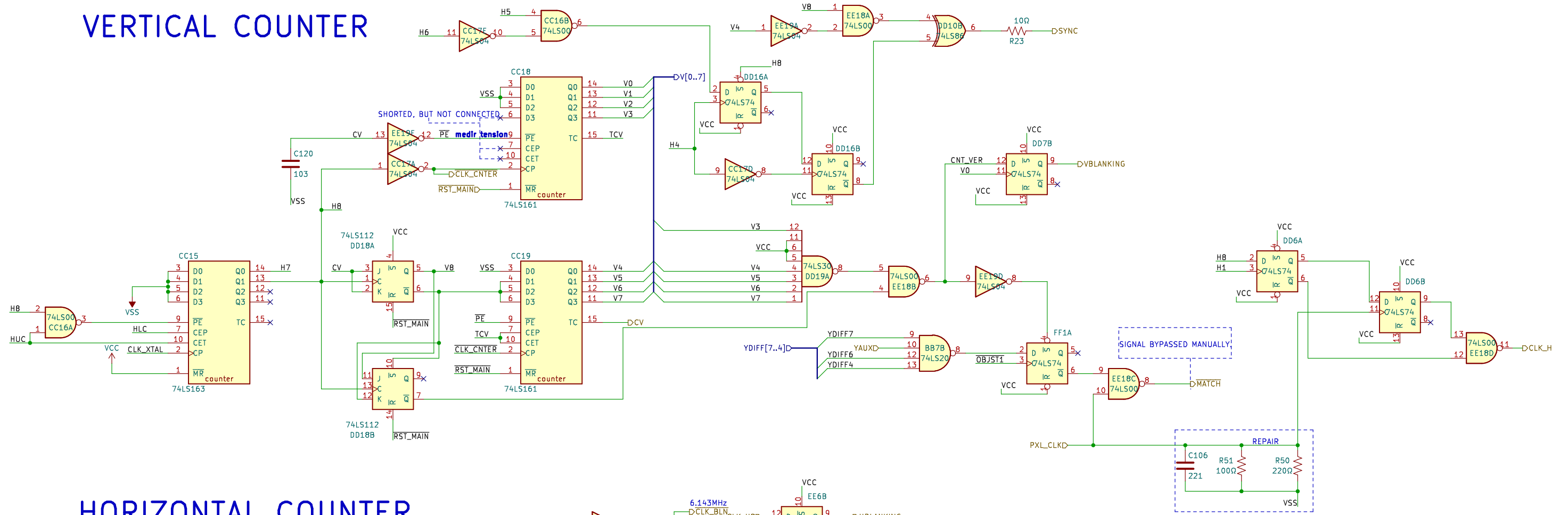




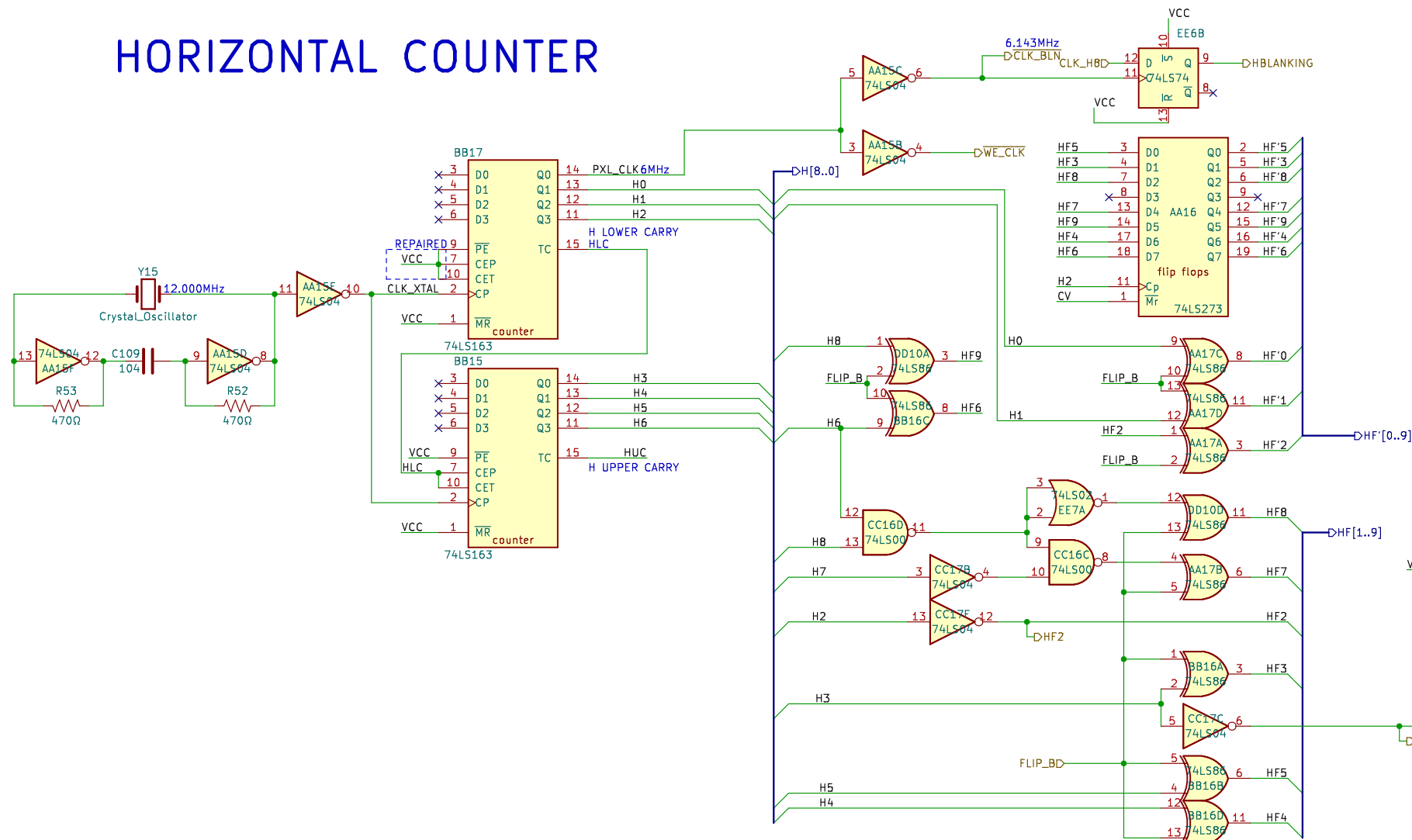




VERTICAL COUNTER



HORIZONTAL COUNTER



OBJECT STATE MACHINE

